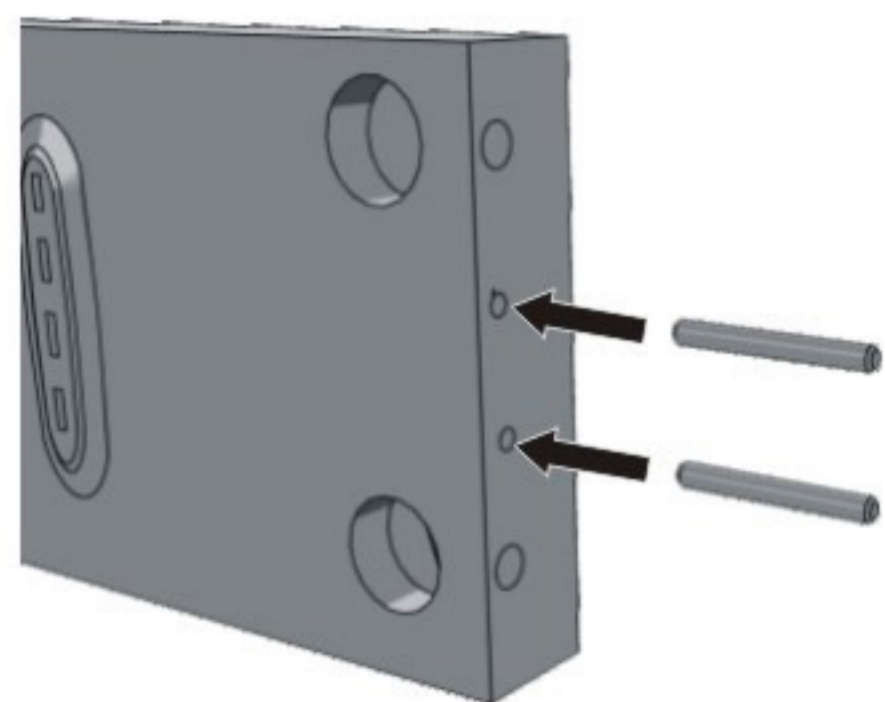


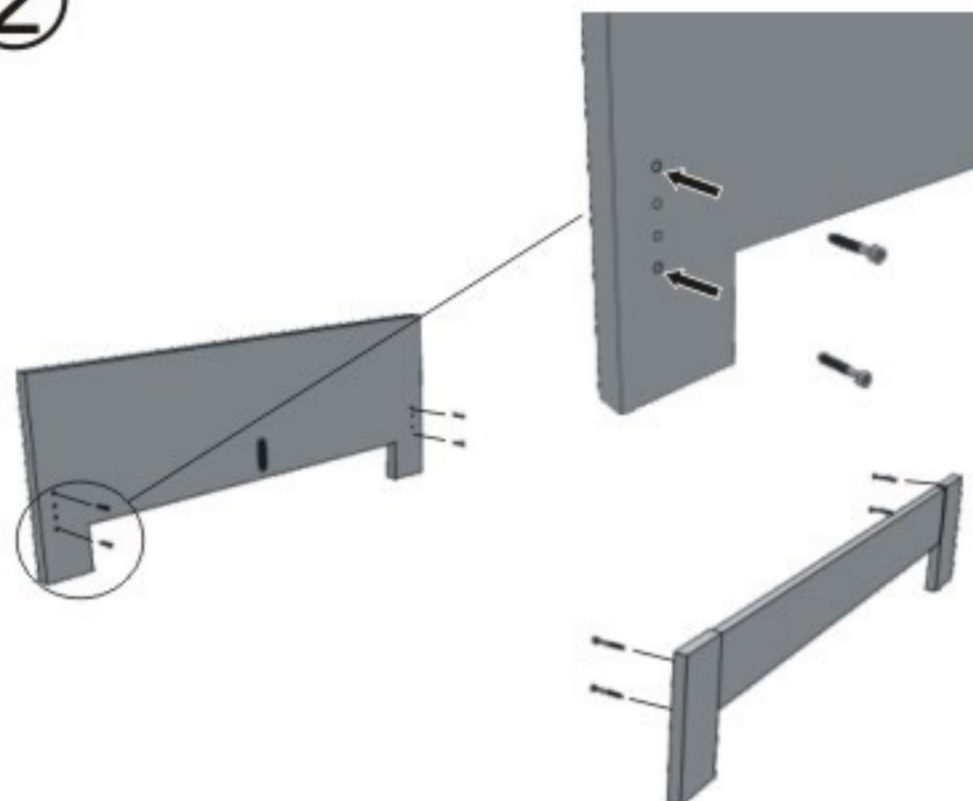
# MONTÁŽNÍ NÁVOD POSTELÍ LINE

①



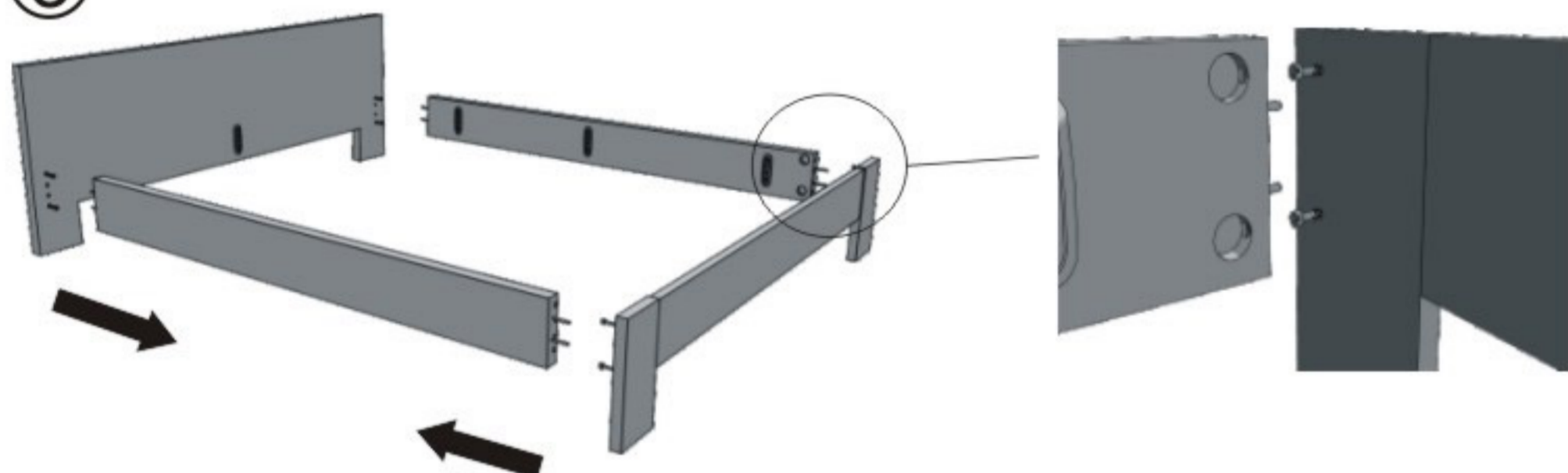
NEJPRVE VLOŽTE VODÍCÍ DŘEVĚNÉ KOLÍKY DO PŘÍSLUŠNÝCH OTVORŮ V HRANÁCH POSTRANICE.

②



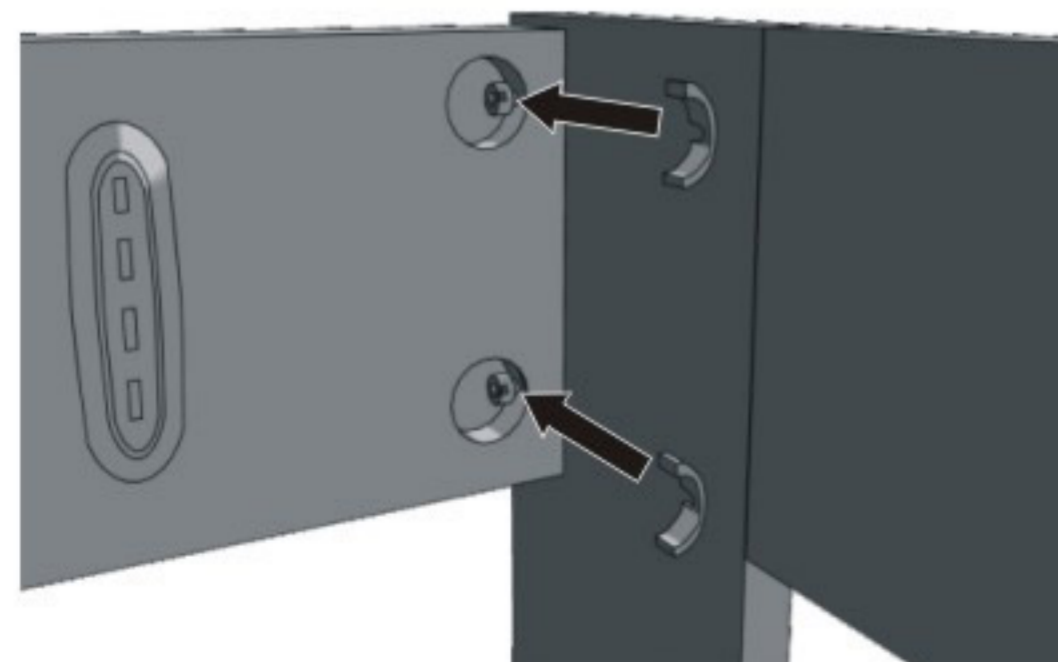
POTÉ PŘEDŠROBUJTE ŠROUBY DO ZÁVRTNÝCH MATIC V ČELECH cca.2 ZÁVITY (OTOČENÍ).

③



NASUŇTE POSTRANICE NA ŠROUBY V NOHÁCH ČEL.

④



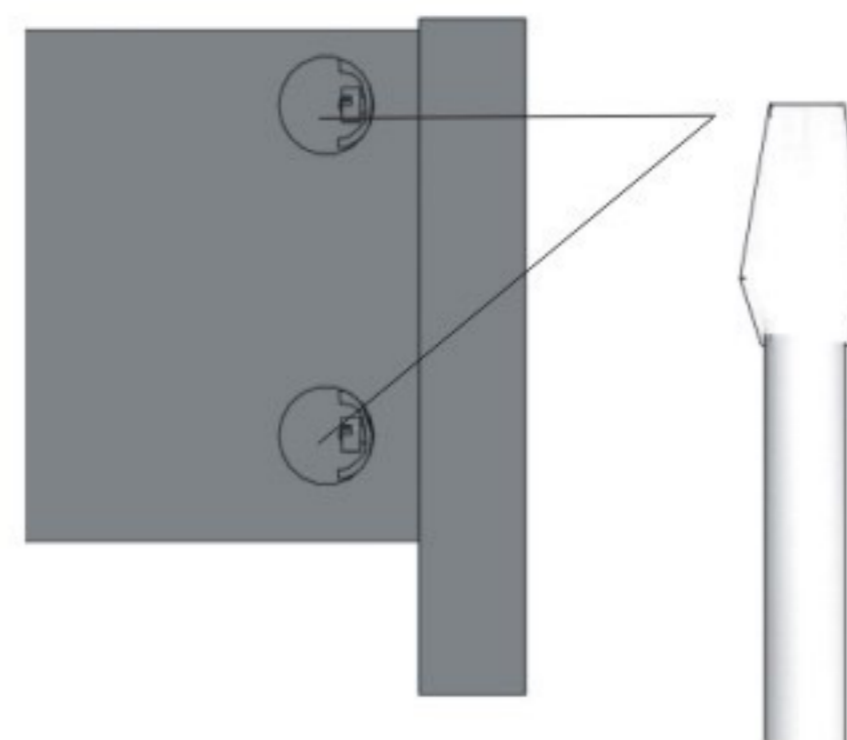
VLOŽTE KOVOVÝ SEGMENT ("MĚSÍČEK") DRÁŽKOU PŘES TĚLO ŠROUBU DO OTVORU VE VNITŘNÍ PLOŠE POSTRANICE.

**POZOR:** Při posunu dvojlůžka je nutno zkontrolovat svislost středové podpěrné nožky. Případné vylomení těchto nožek a zlomení střední vzpěry není důvodem k jejich reklamaci.

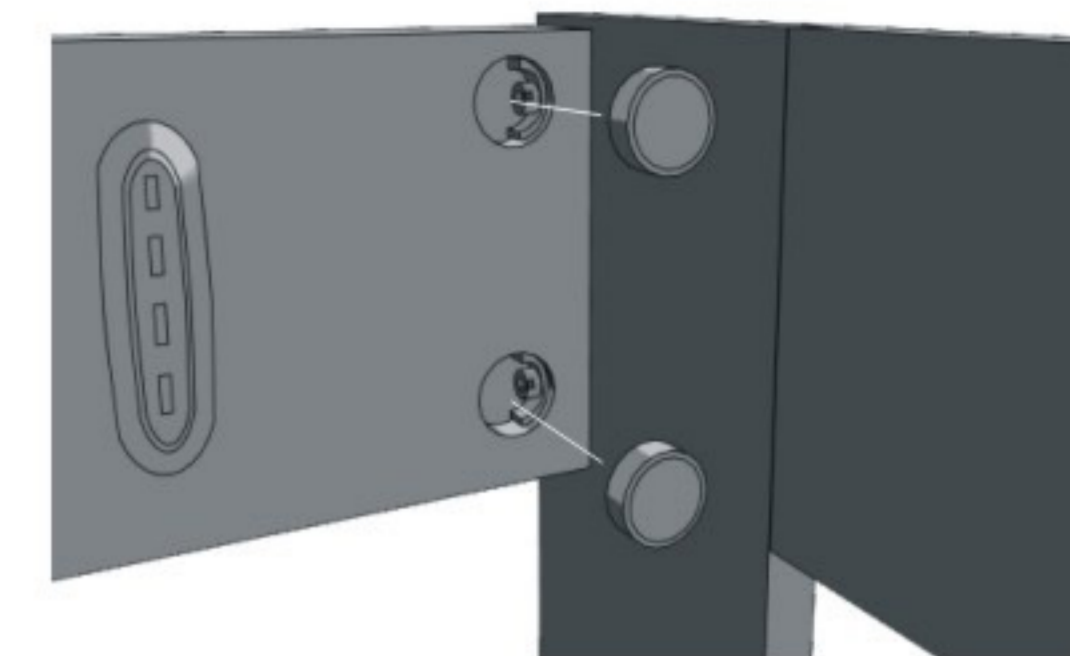
Soupis baleného kování

Šroub 7/16x60 - 8ks, Segmentový díl - 8ks, Krytka otvoru pr. 35mm - 8ks, Dř. kolík 10x60 - 8ks, Stavěcí noha + nástavec - 1+1ks, Vrut 5x25 P - 2ks

⑤

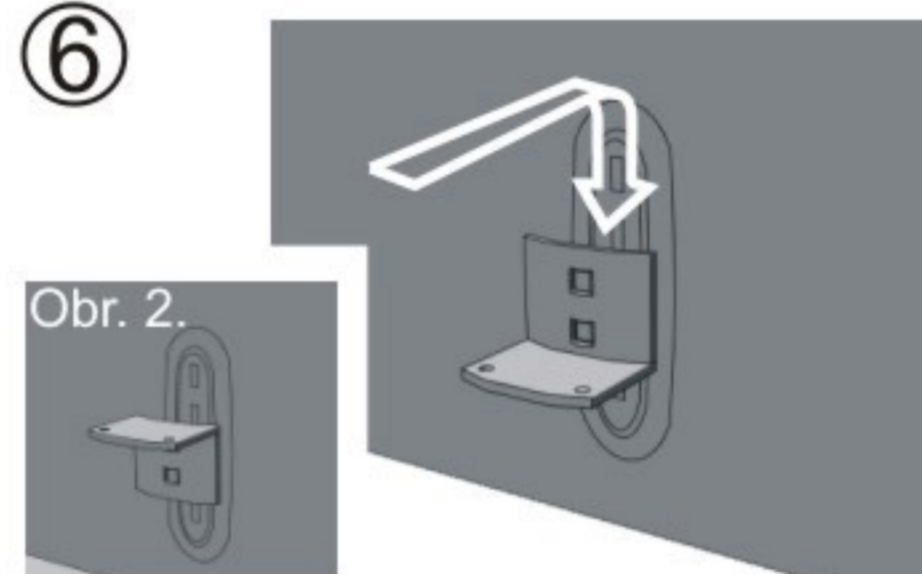


PEVNĚ DOTÁHNĚTE ŠROUBY POMOCÍ PLOCHÉHO ŠROUBOVÁKU.



NASAĎTE PLASTOVÉ KRYTKY.

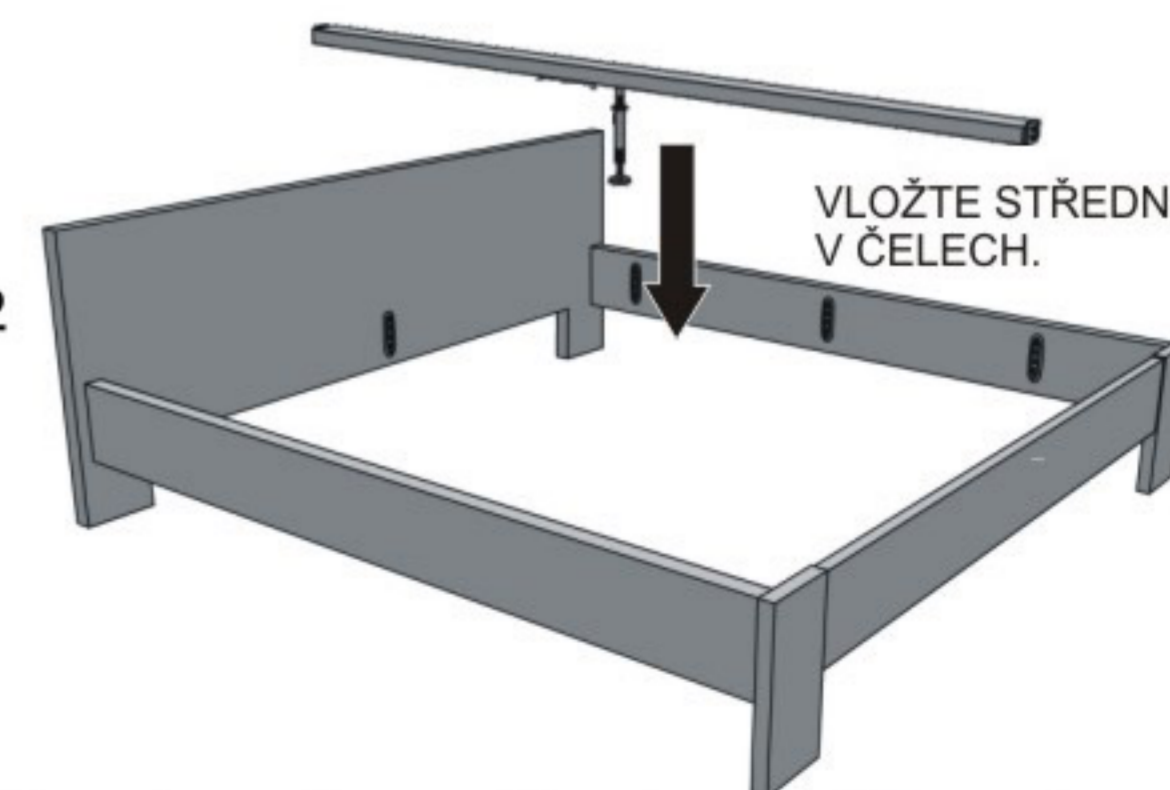
⑥



BALENÍ OBSAHUJE 6 KUSŮ NOSNÝCH PATEK VE TVARU "L", KTERÉ SE VŽDY PO 1 KUSU ZAVĚSÍ DO PŘIPRAVENÉHO KOVÁNÍ NA BOČNICÍCH A ČELECH POSTELE. U JEDNOLŮŽKA SE PATKA OTOČÍ O 180°, viz. obr. 2.

⑧

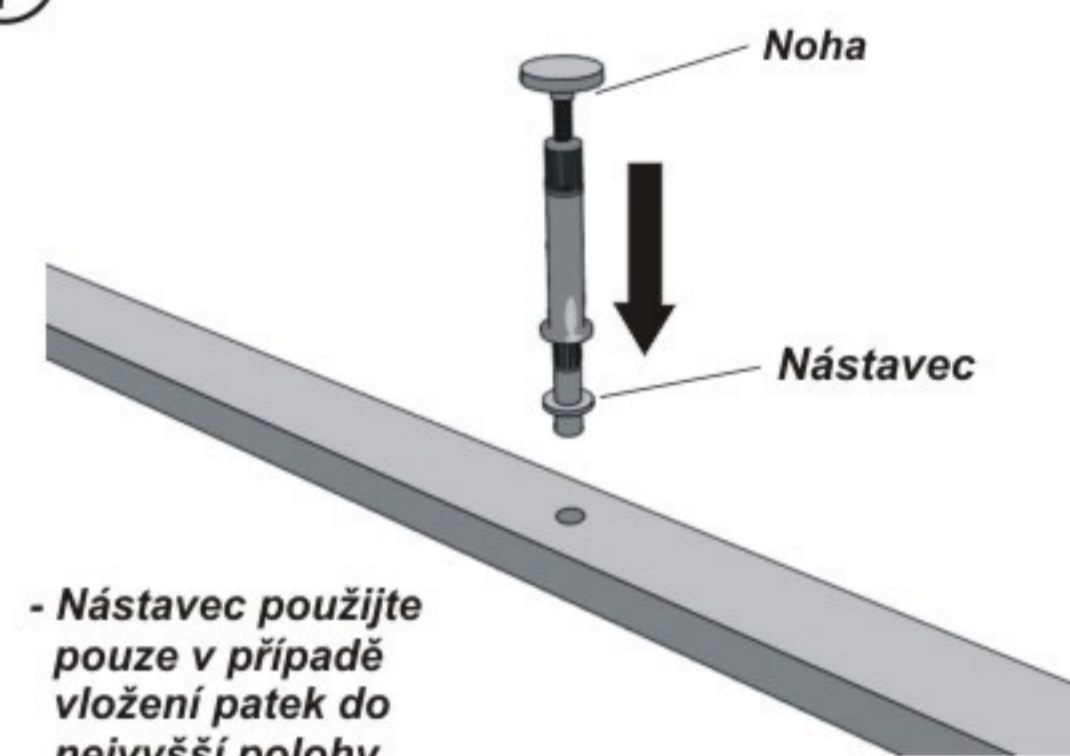
Vhodná šířka roštu je o 10mm menší než vnitřní rozměr jedlůžka nebo 1/2 vnitřního rozměru dvojlůžka! Rošt je možno upevnit k nosným patkám pomocí přiložených vrutů.



VLOŽTE STŘEDNICI DO KOVÁNÍ V ČELECH.

⑦

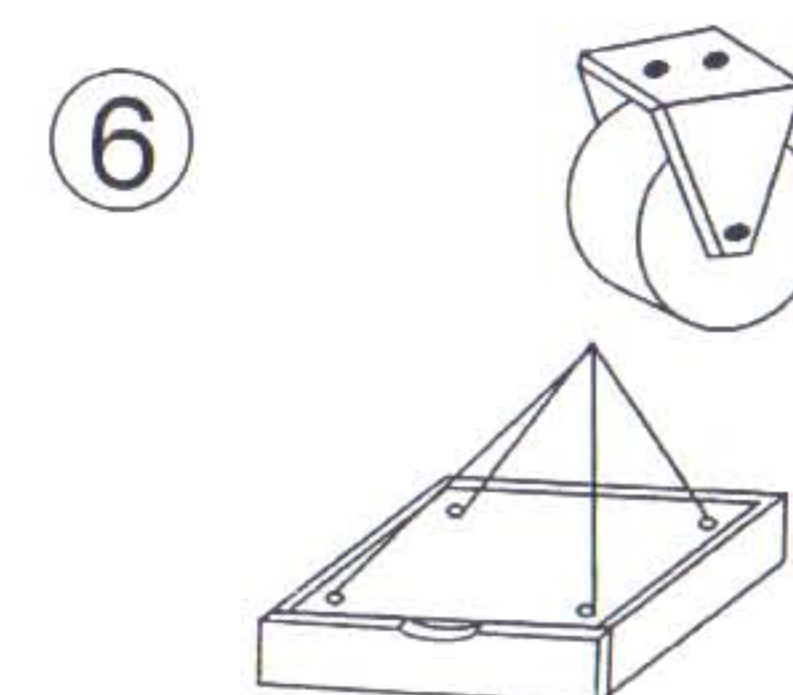
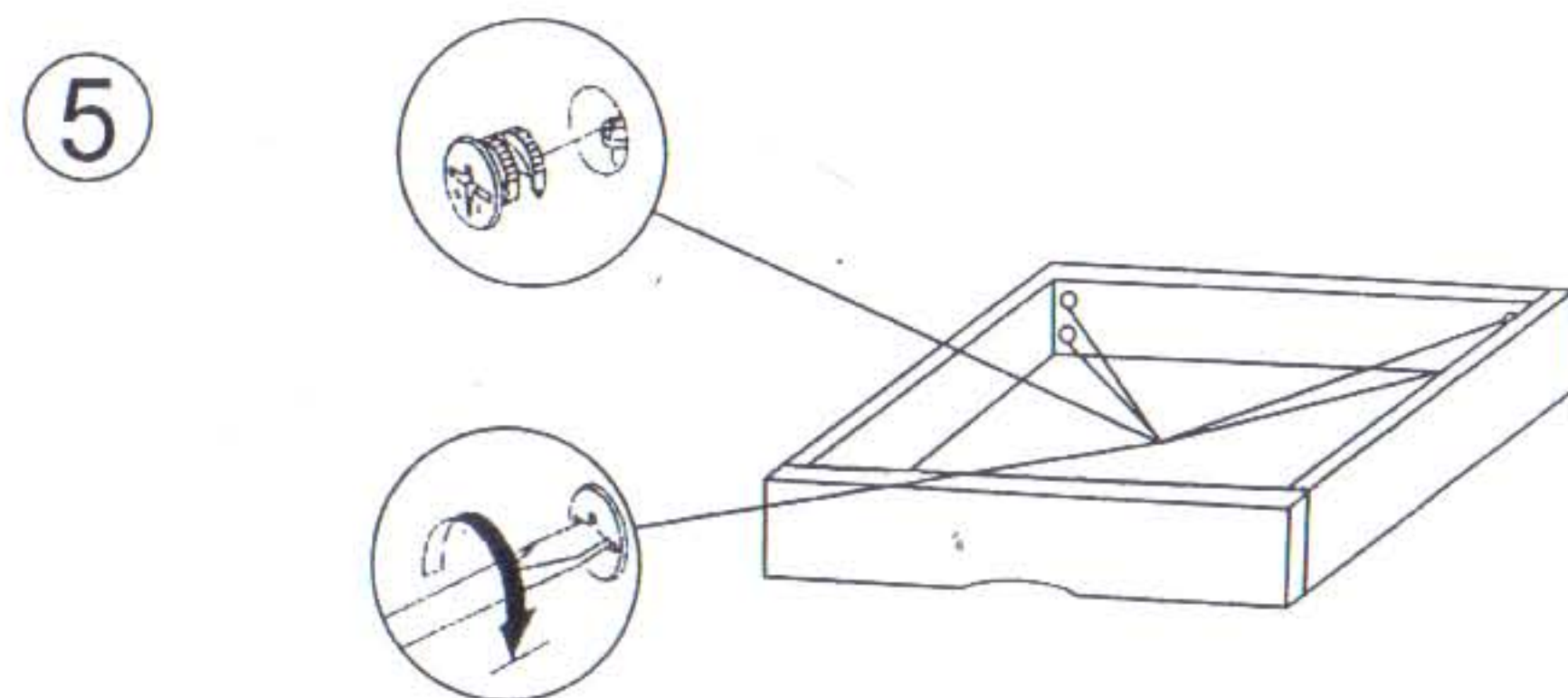
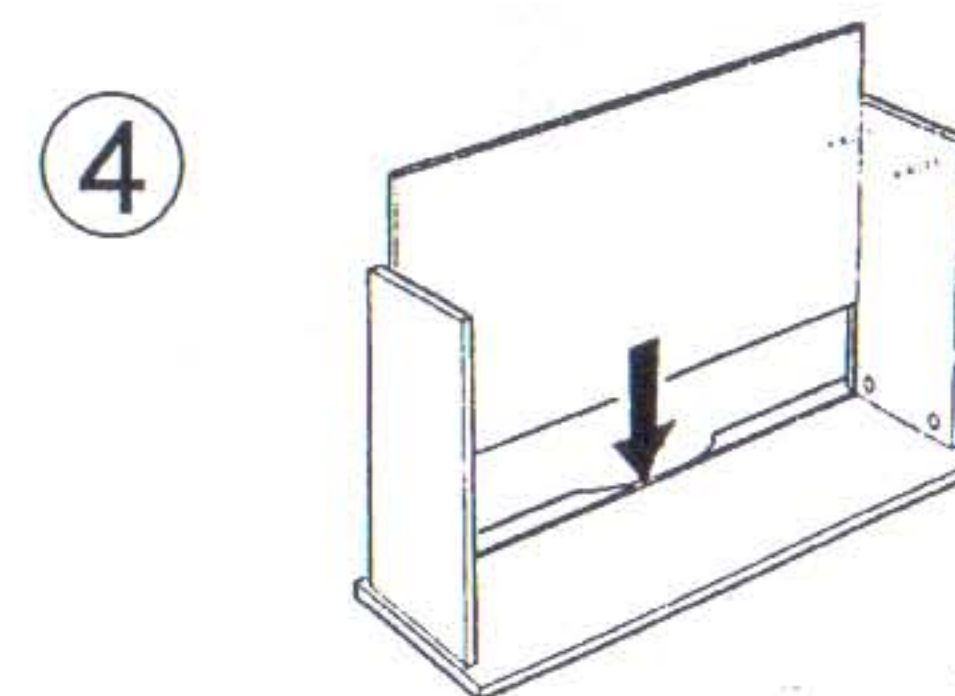
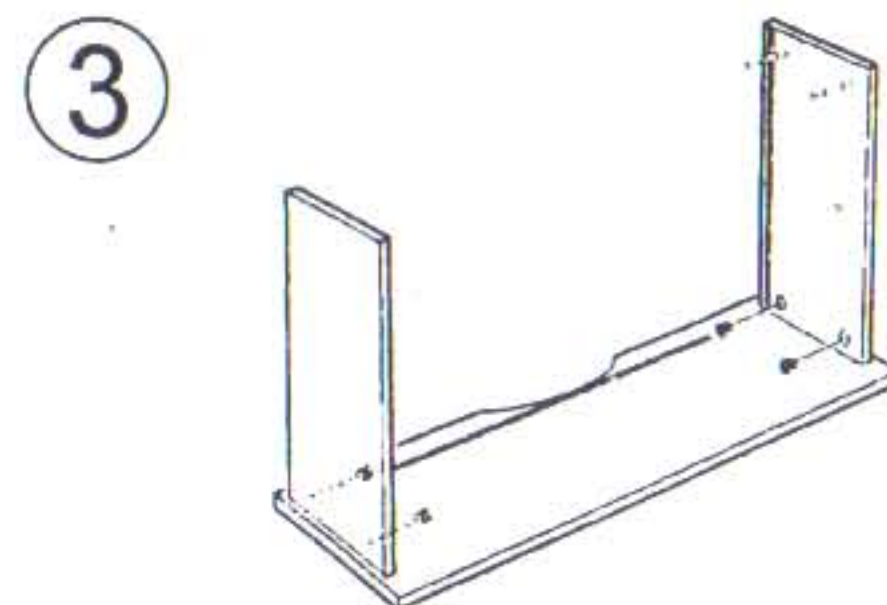
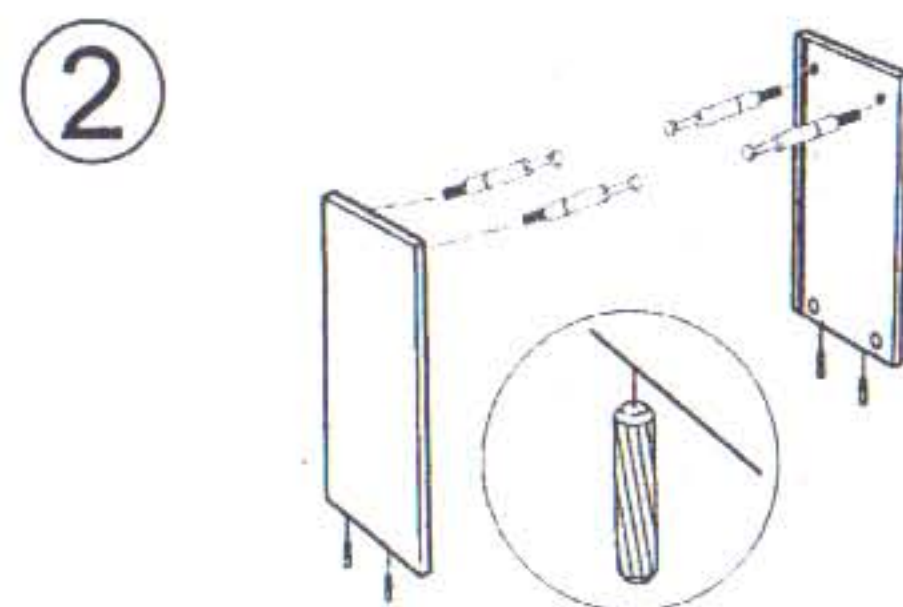
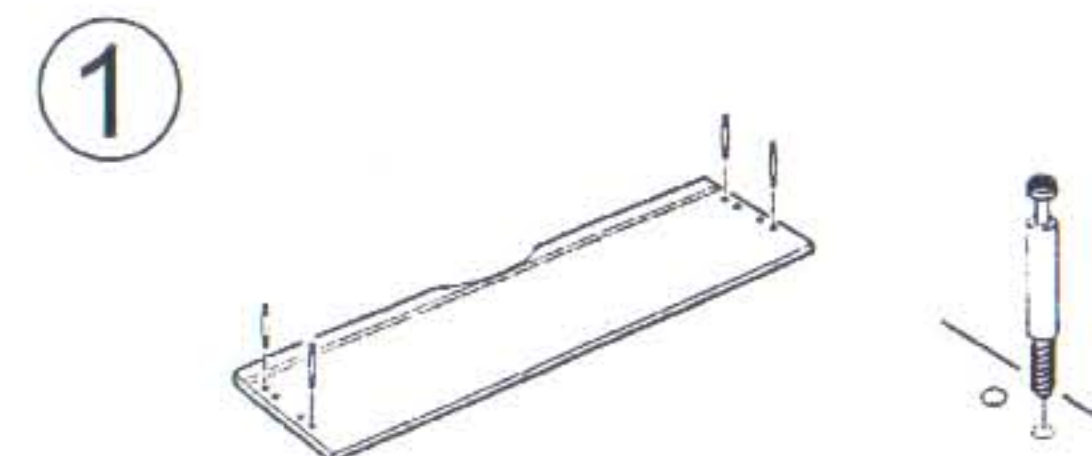
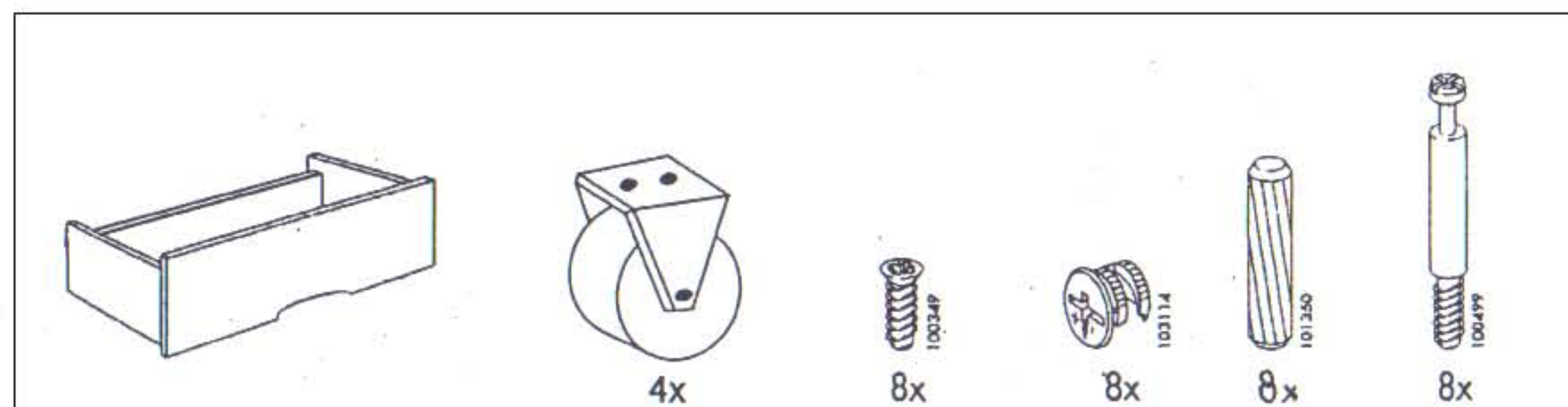
- NASAĎTE PODSTAVEC STŘEDNICE.



- Nástavec použijte pouze v případě vložení patek do nejvyšší polohy

Při opakované montáži a demontáži postele je třeba zkontrolovat dotažení závrtných matic v čelech!

# Montážní návod: Zásuvka pod postel LINE půlená



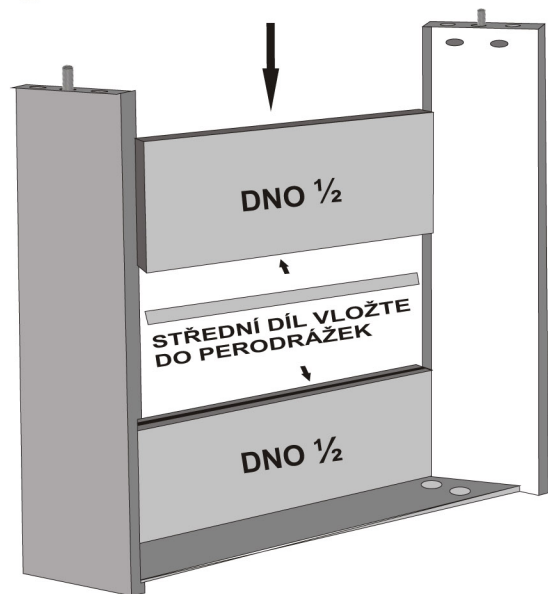
# MONTÁŽNÍ NÁVOD: ZÁSUVKA POD POSTEL

①



VLOŽTE 2X DŘEVĚNÝ KOLÍK

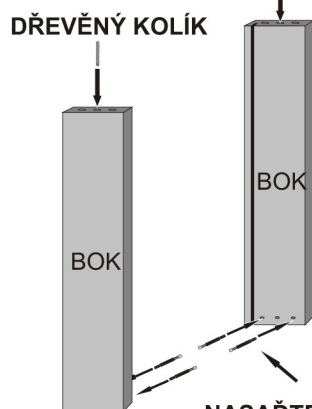
④



⑤

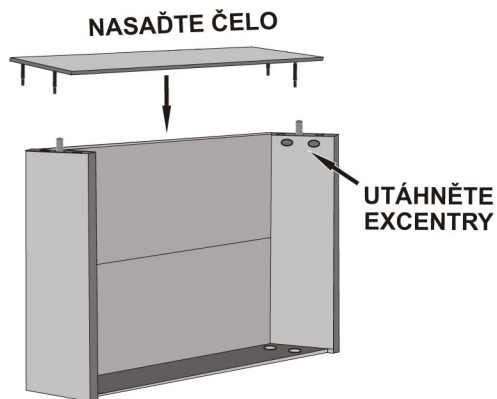


②



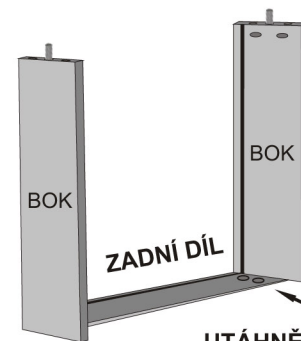
NASAĎTE TÁHLA EXCENTRŮ

⑥



UTÁHNĚTE EXCENTRY

③



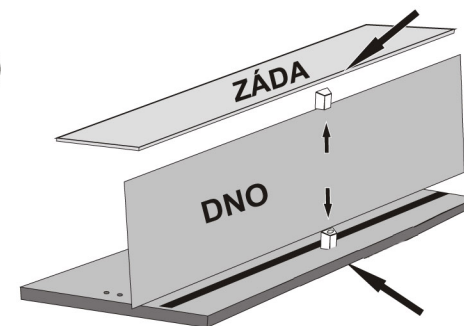
UTÁHNĚTE EXCENTRY

⑦

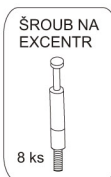
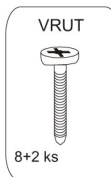
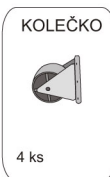
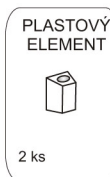


KE DNU PŘIŠROBUJTE 4X KOLEČKO

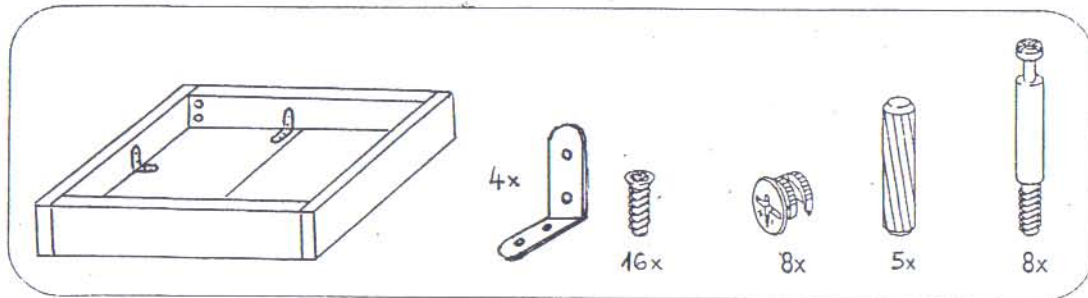
⑧



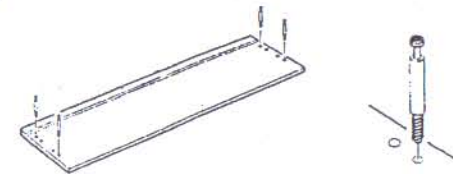
NAKONEC NARAZÍTE NA SPODNÍ DNO ZÁSUVKY\*\* PLASTOVÝ ELEMENT A PŘIŠROBUJETE 1 KS K ČELU ZÁSUVKY A 1 KS K ZÁDŮM.



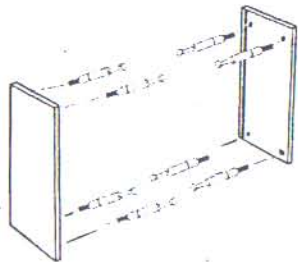
# Montážní návod: úložný prostor



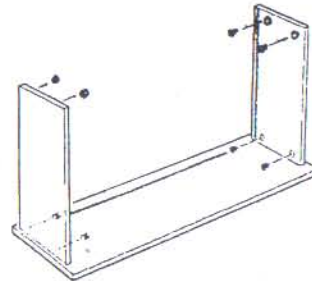
1



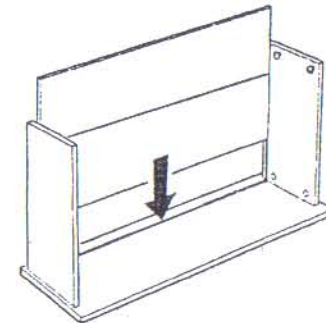
2



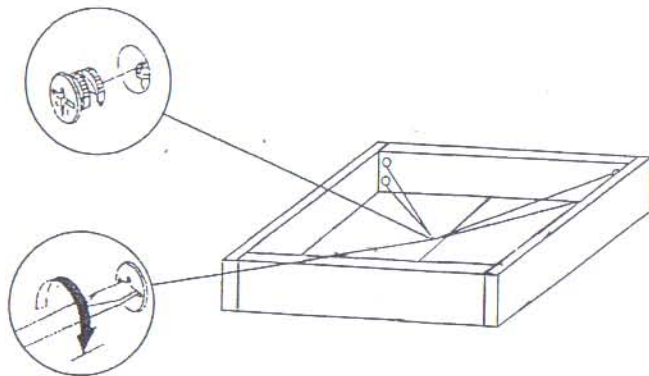
3



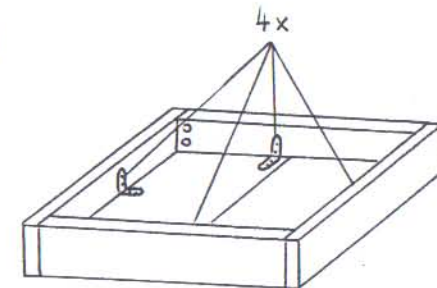
4



5



6



BMB s.r.o.

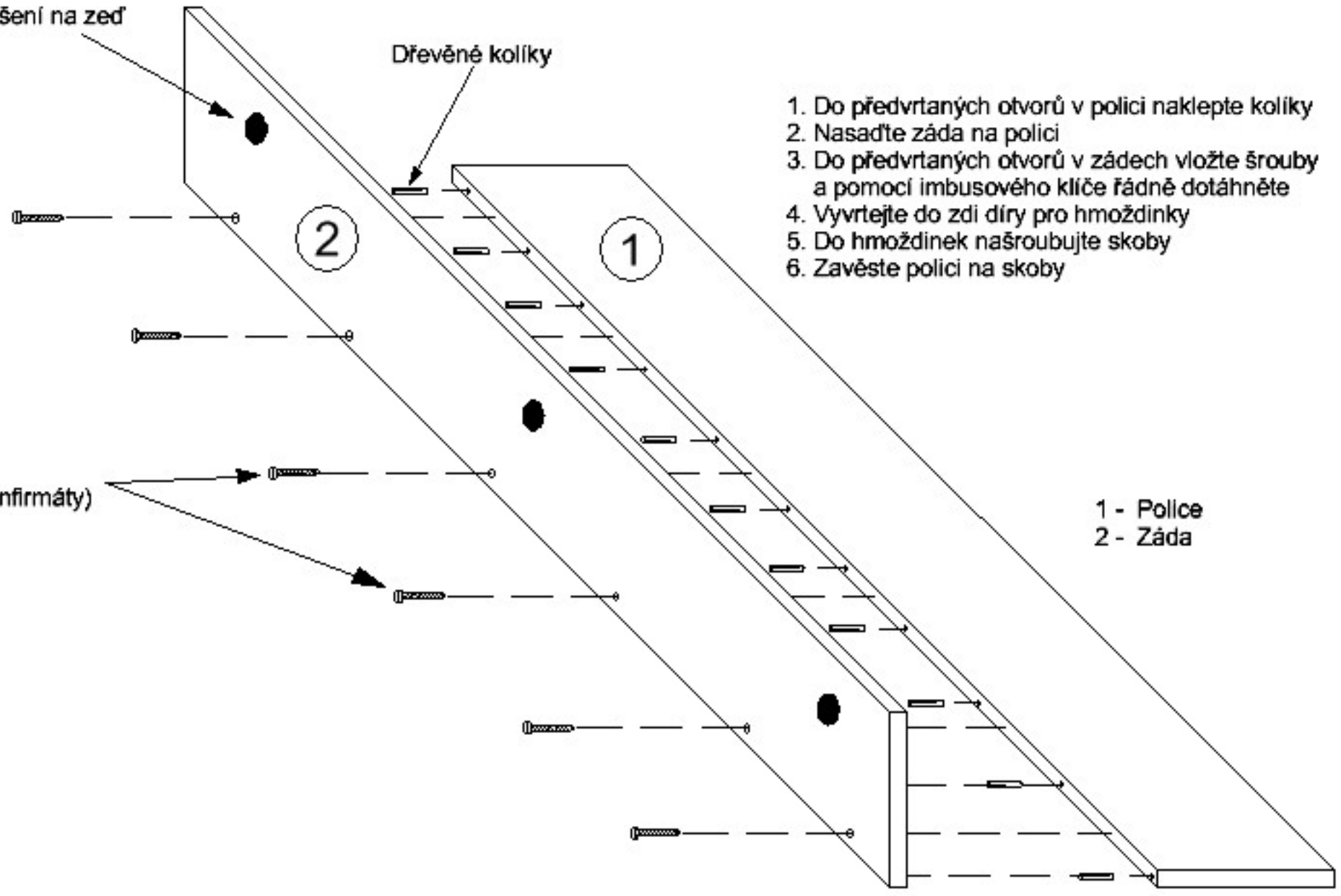
Kování pro zavěšení na zeď

Dřevěné kolíky

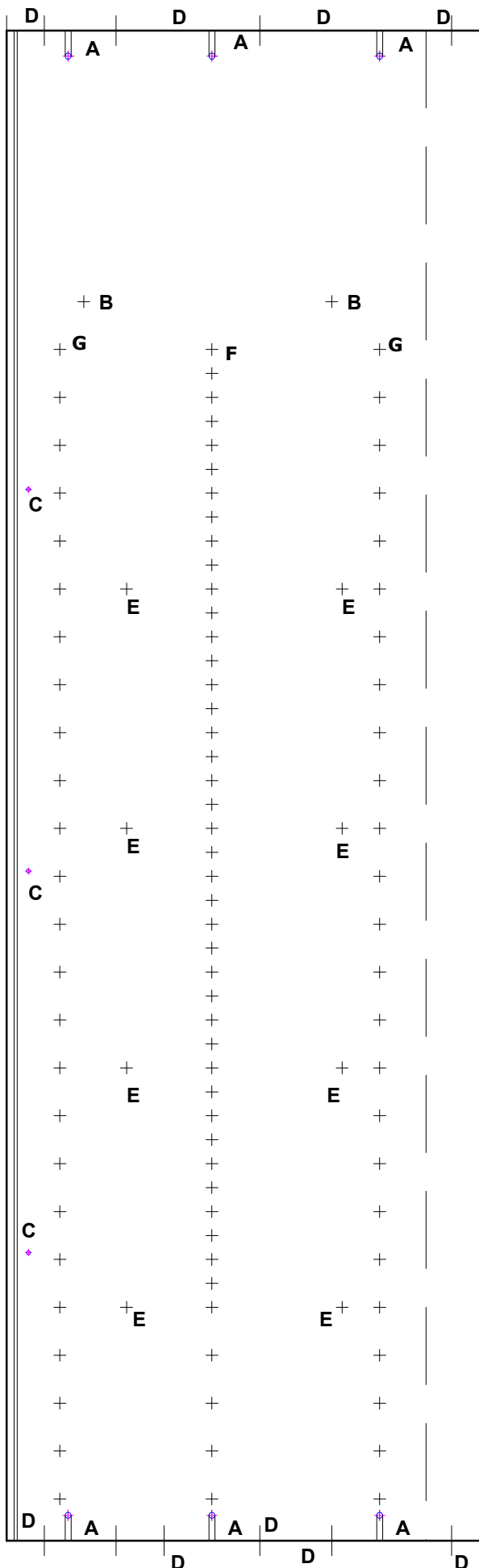
1. Do předvrtaných otvorů v polici naklepte kolíky
2. Nasadte záda na polici
3. Do předvrtaných otvorů v zádech vložte šrouby a pomocí imbusového klíče řádně dotáhněte
4. Vyvrtejte do zdi díry pro hmoždinky
5. Do hmoždinek našroubujte skoby
6. Zavěste polici na skoby

Šrouby (konfirmáty)

1 - Police  
2 - Záda



# Rozdělení vrtání šatníku Line



- A - pro excentr a táhlo
- B - pro vodorovnou příčku
- C - pro držáky zad
- D - pro kolíky
- E - pro připevnění T modulu
- F - pro držák šatní tyče
- G - pro podpěrky polic